

Инструкция по монтажу чердачной лестницы:



Чердачные лестницы могут состоять из трех или четырех секций, изготовленных из сосны. Она дает возможность легко и безопасно подняться на чердак (мансарду). После сборки лестницу можно "хранить в потолке", она подходит для любого интерьера. Эстетично выполненная крышка не требует дополнительной отделки. Использование лестницы помогает сэкономить пространство. Лестница отличается функциональностью, прочностью, удобством использования и простотой установки.

Крышка толщиной 36 мм, в виде рамы из сосны, облицованная с двух сторон ДВП белого цвета, свободное пространство заполнено утеплителем (пенопластом).

Внешняя сторона крышки гладкая, на ее поверхности не видны монтажные элементы. Замок и металлический стержень помогают легко закрыть крышку.

Оригинальная конструкция изготовлена таким образом, чтобы ее элементы не затрудняли подъем на чердак.

Угловые профили, закрепляющие лестницу, делают возможным ее точную установку.

Конструкция лестницы гарантирует ее устойчивость.

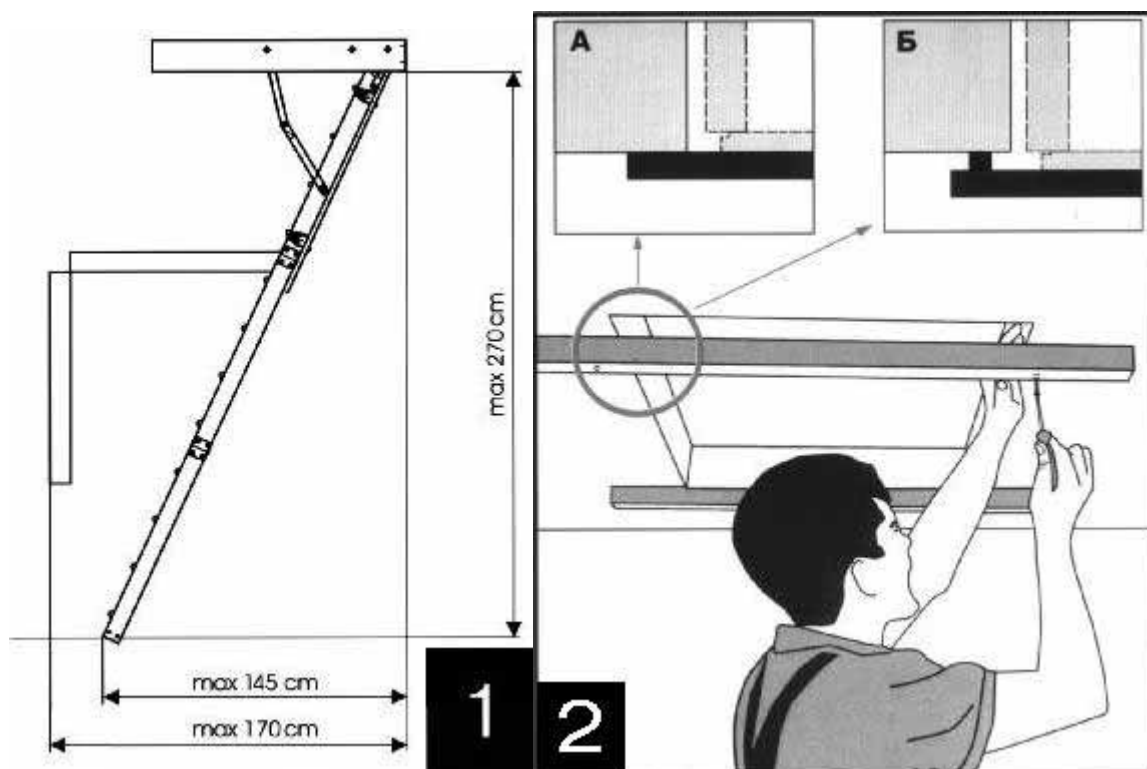
С целью увеличения прочности соединений, ступени лестницы закреплены в "ласточкин хвост". Ступени не соприкасаются с крышкой лестницы, а антискользящие выемки увеличивают комфорт и безопасность пользования.

Характеристики чердачной лестницы:

- максимальная нагрузка 160 кг.
- длина ступени 34 см.
- ширина ступени 8 см.
- толщина теплоизоляции 3 см.
- высота помещения до 280 см.
- габаритные размеры в сложенном состоянии составляют 120 см. х 60 см.

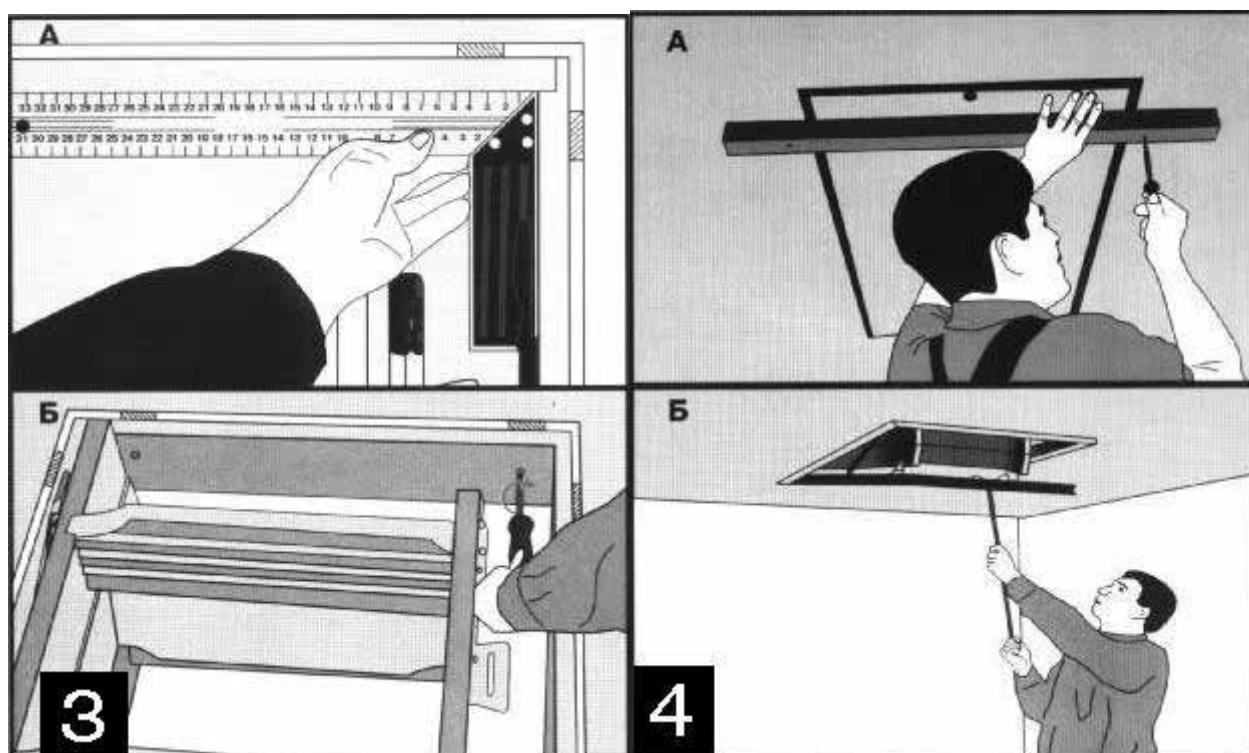
Монтаж чердачной лестницы (первый способ)

1. Проём, в который будет устанавливаться лестница, должен быть не менее тех размеров, которые указаны на упаковке. Для выбора места установки следует учесть длину лестницы в разобранном состоянии (рис. 1).



2. К нижней части проема следует прикрепить вспомогательные доски, на которые будет опираться лестница в процессе монтажа (рис. 2).

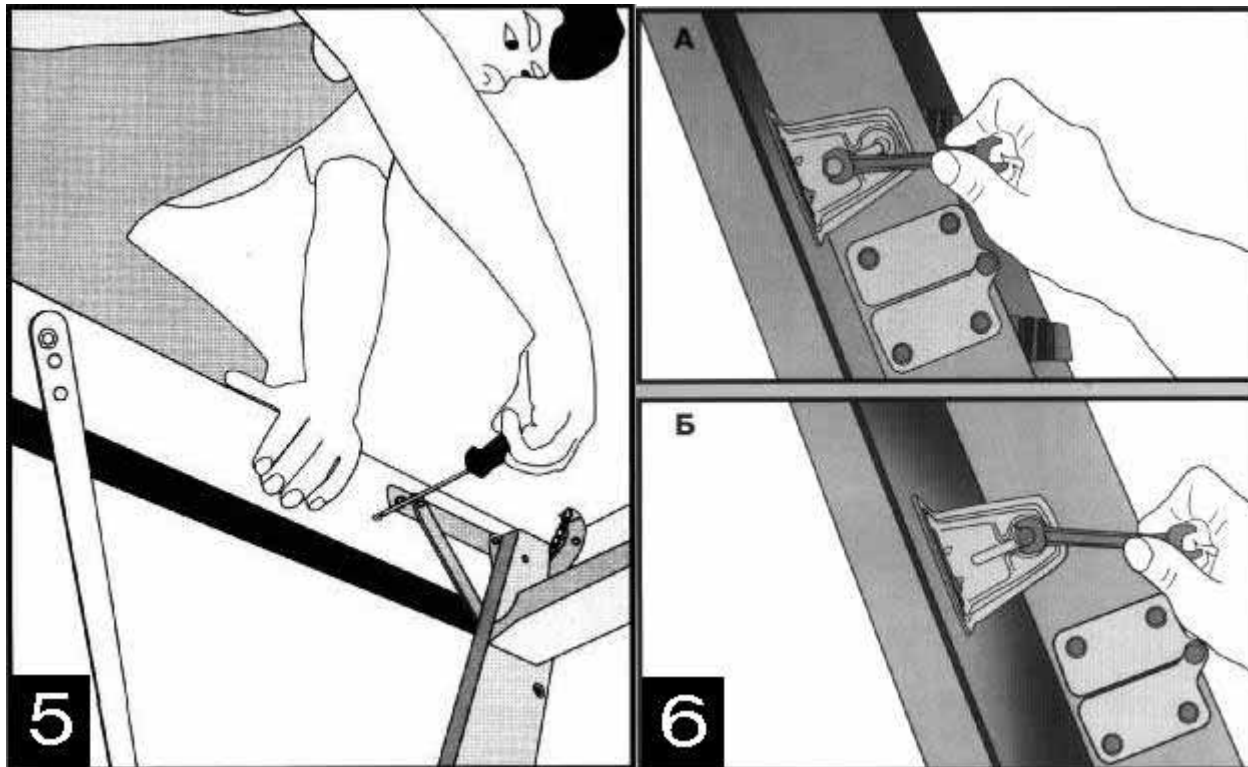
3. Монтаж должны производить 2 человека. Перед началом установки 1-й монтажник со всеми необходимыми инструментами (угломер, отвертка, плоский ключ 10 мм, шурупы) поднимается по стремянке на чердак. Затем следует поднять лестницу на чердак и уложить на ранее установленные вспомогательные доски. В местах, где будут вкручены шурупы, между лестничной коробкой и краями проема вставить распорки так, чтобы сохранить прямые углы в уголках лестничной коробки (рис. 3а). Затем зафиксировать лестничную коробку двумя шурупами спереди и двумя сзади (рис. 3б).



4. По окончании установки 2-й монтажник должен убрать вспомогательные доски (рис. 4а) и открыть лестницу (рис. 4б).

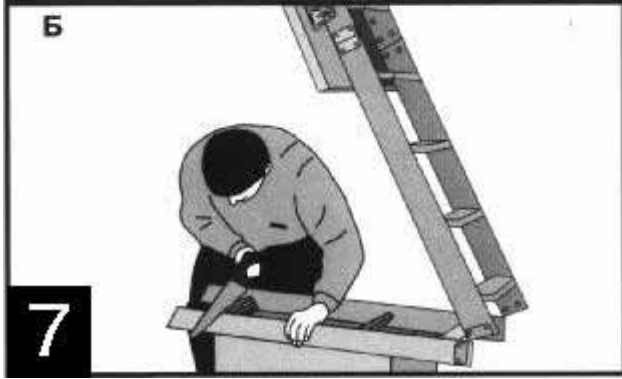
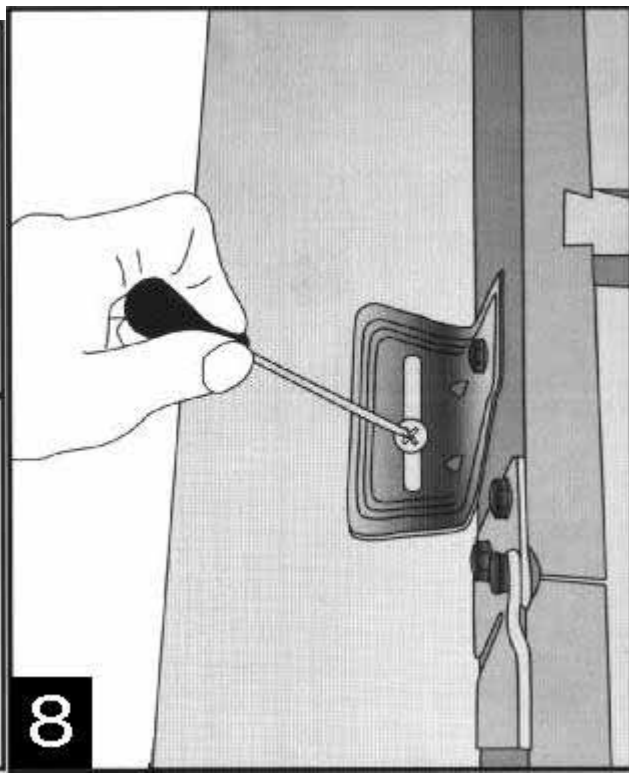
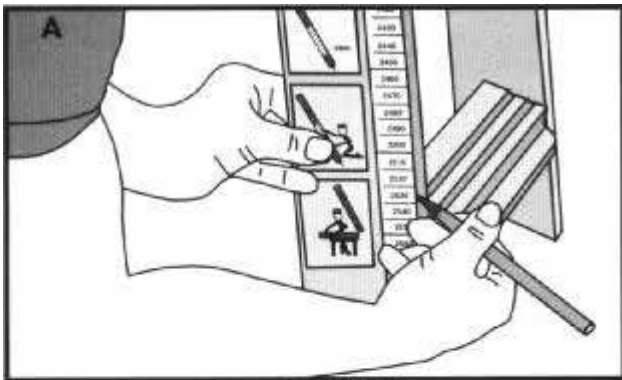
ВНИМАНИЕ: До окончания монтажа лестницей пользоваться нельзя!

5. Разложив лестницу, тот монтажник, который остался наверху, должен зафиксировать боковые части лестничной коробки как минимум двумя шурупами каждую (рис. 5), и заполнить изолирующим материалом щель между краями проема и лестничной коробки.



6. Ослабить болты в боковом элементе (рис. 6а), откинуть до упора лестницу от крышки (рис. 6б), а затем затянуть болты.

7. Чтобы приспособить длину лестницы к высоте помещения, следует отпилить нижний элемент так, чтобы после раскладывания лестницы все элементы образовывали прямую линию. С этой целью следует измерить высоту помещения в месте монтажа лестницы, а потом при помощи шаблона обозначить положение линии отпила согласно инструкции на шаблоне (рис. 7а). Отпилить нижний элемент по обозначенной линии (рис. 7б).

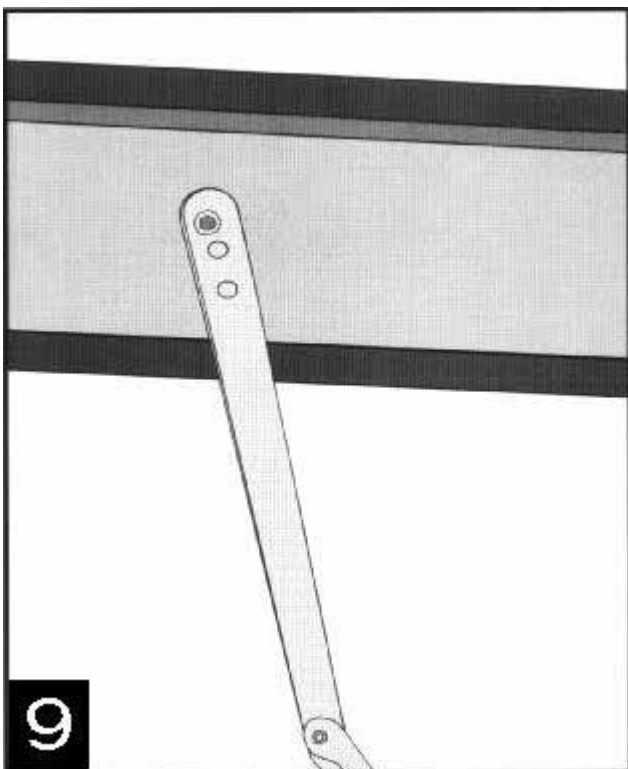


7

8

8. В случае, где линия отпила приходится на ступеньку, следует использовать регулятор высоты на боковых уголках (рис. 8). С этой целью следует ослабить шурупы, фиксирующие уголки. А потом сдвинуть лестницу так, чтобы линия отпила была за ступенькой. Регулировку расположения лестницы на боковых уголках можно также использовать в случае неточного отпиливания нижней секции лестницы. В этом случае следует ослабить шурупы, фиксирующие уголки, а потом сдвинуть лестницу вниз или вверх так, чтобы все секции образовывали прямую линию, а нижний элемент находился в положенном месте.

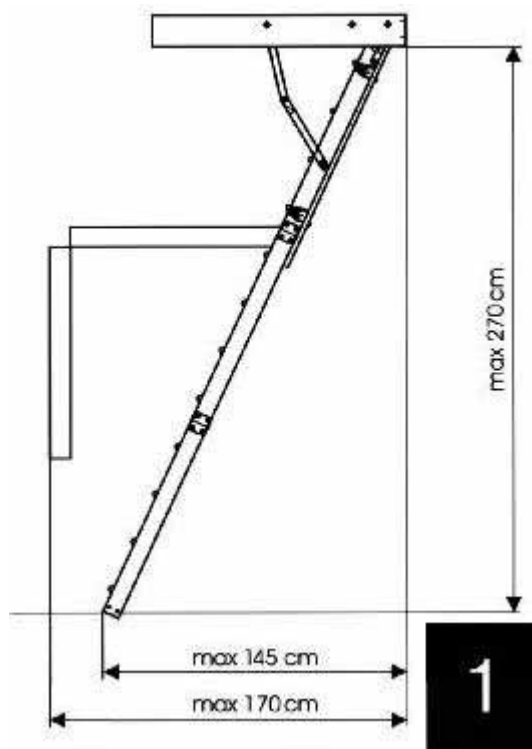
9. В отдельных случаях возможна также регулировка угла наклона лестницы посредством изменения местонахождения отверстия, в котором закреплена боковая опора (рис. 9).



9

Монтаж чердачной лестницы (второй способ)

1. Проем, в который будет устанавливаться лестница, должен быть не менее тех размеров, которые указаны на упаковке. Для выбора места установки следует учесть длину лестницы в разобранном состоянии (рис. 1).

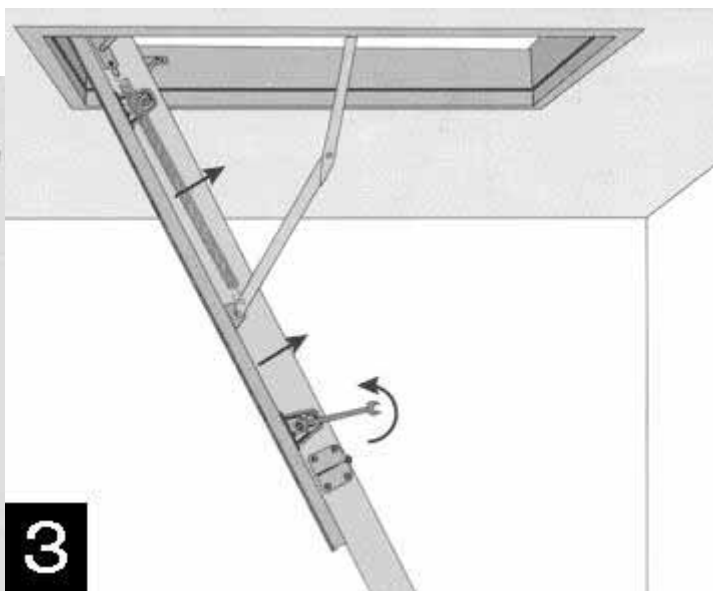
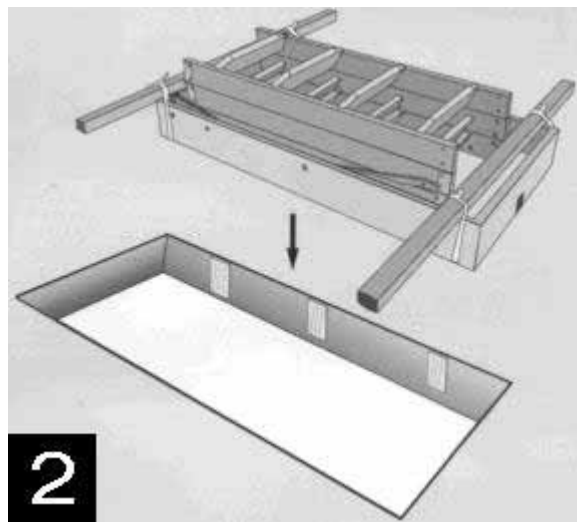


2. Опустить в заранее подготовленный проем лестницу на вспомогательных брусках, прикрепленных шнуром. В случае использования отделочных панелей между досками и поверхностью потолка следует оставить зазор в 1 см (рис. 2).

3. Монтаж должны производить 2 человека. Перед началом установки 1-ый монтажник со всеми необходимыми инструментами (угломер, отвертка, плоский ключ 10 мм, шурупы) поднимается по стремянке на чердак. В местах, где будут вкручены шурупы, между лестничной коробкой и краями проема вставить распорки так, чтобы сохранить прямые углы в уголках лестничной коробки. С помощью монтажных клиньев совместить плоскость рамы люка лестницы с плоскостью потолка.

4. Затем зафиксировать лестничную коробку двумя шурупами спереди и двумя сзади. По окончании установки 1 монтажник должен убрать вспомогательные доски и открыть лестницу.

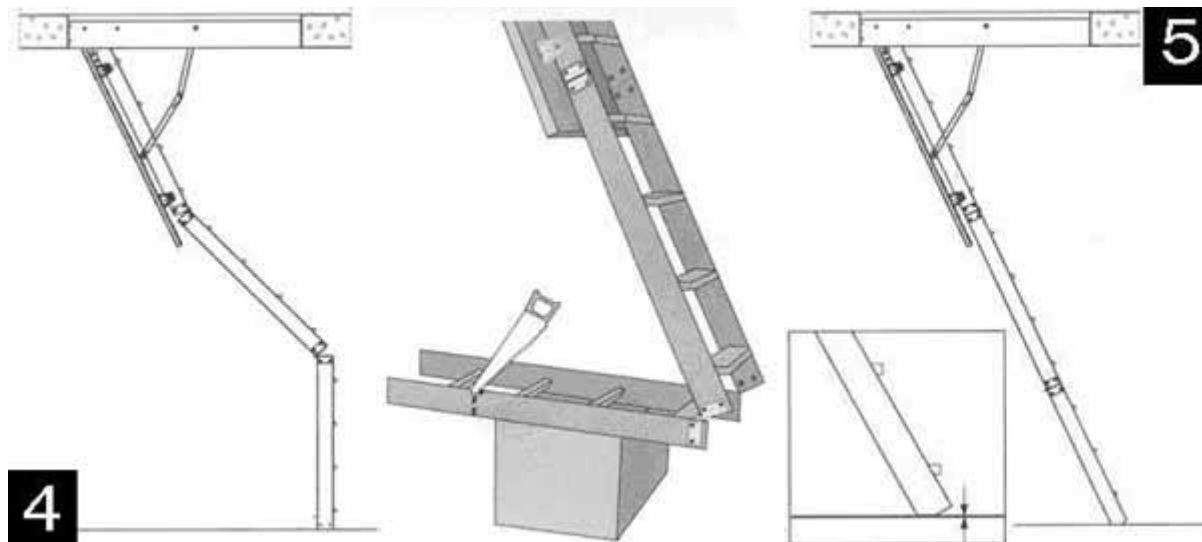
ВНИМАНИЕ: До окончания монтажа лестницей пользоваться нельзя!



5. Разложив лестницу, тот монтажник, который остался наверху, должен зафиксировать боковые части лестничной коробки как минимум двумя шурупами каждую (рис. 3) и заполнить изолирующим материалом щель между краями.

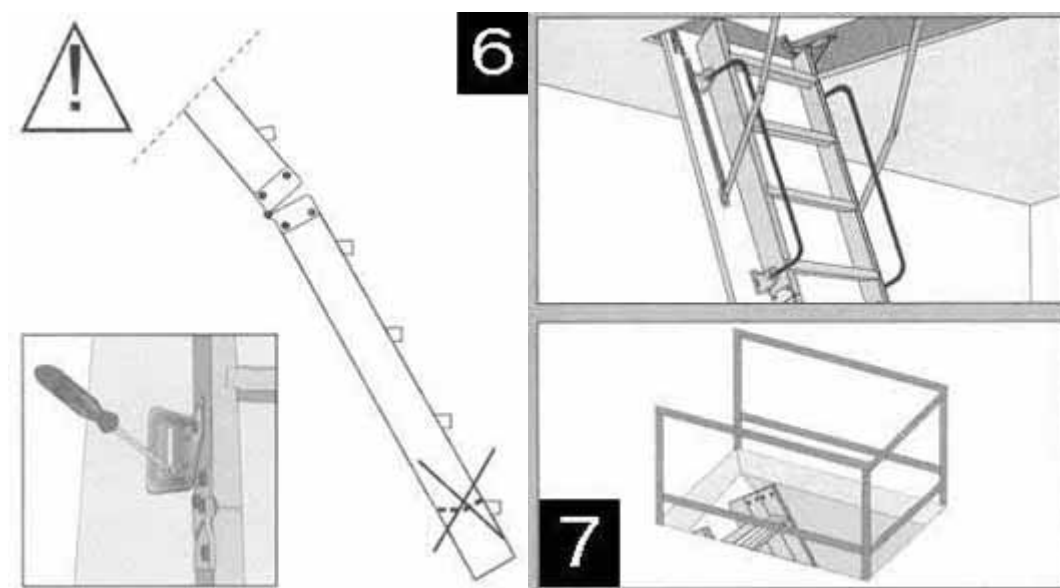
6. Ослабить болты в боковом элементе, откинуть до упора лестницу от крышки, а затем затянуть болты.

7. Чтобы приспособить длину лестницы к высоте помещения, следует отпилить нижний элемент (рис. 4) так, чтобы после раскладывания лестницы все элементы образовывали прямую линию (рис. 5)



8. В случае, где линия отпила приходится на ступеньку, следует использовать регулятор высоты на боковых уголках. (рис. 6). С этой целью следует ослабить шурупы, фиксирующие уголки. А потом сдвинуть лестницу так, чтобы линия отпила была за ступенькой.

Регулировку расположения лестницы на боковых уголках можно также использовать в случае неточного отпиливания нижней секции лестницы. В этом случае следует ослабить шурупы, фиксирующие уголки, а потом сдвинуть лестницу вниз или вверх так, чтобы все секции образовывали прямую линию, а нижний элемент находился в положенном месте.



9. В отдельных случаях возможна также регулировка угла наклона лестницы посредством изменения местонахождения отверстия, в котором закреплена боковая опора.

10. Установить поручни и ограждения проема люка лестницы (рис. 7).