

ТИПОВАЯ ТЕХНОЛОГИЧЕСКАЯ КАРТА (ТТК)

УСТРОЙСТВО МЯГКОЙ КРОВЛИ ИЗ РУЛОННОГО НАПЛАВЛЯЕМОГО МАТЕРИАЛА (БИТУЛИН, УНИФЛЕКС, ИЗОПЛАСТ, РУБЕРОИД)

1. Область применения

1.1. Технологическая карта разработана на устройство мягкой кровли из наплавливаемых рулонных материалов: битумина, унифлекса, рубероида, изопласта и т.п.

1.2. Рулонный материал состоит из картонной, стекловолоконистой или полиэфирной основе, покрытой с внешней стороны слоем битумно-полимерного вяжущего, а с внутренней стороны - наплавливаемым слоем битумной мастики, что позволяет применять его для устройства одно-, двух- и трехслойных кровель без приклеивающих мастик. Основаниями под наплавливаемую кровлю могут быть поверхности железобетонных плит или теплоизоляции, а также сборные или монолитные стяжки. Для устройства нижних и верхнего слоев предусмотрены рулонные материалы разной модификации. Вид рулонного материала должен соответствовать проекту.

1.3. В состав работ, рассматриваемых технологической картой входят:

- подготовка поверхности;
- устройство пароизоляции;
- устройство теплоизоляционного слоя;
- устройство стяжки;
- устройство наплавливаемой кровли из наплавливаемого рулонного материала;
- устройство водоприемных воронок и примыканий.

1.4. Устройство мягкой кровли из наплавливаемых рулонных материалов выполняют в соответствии с требованиями федеральных и ведомственных нормативных документов, в том числе:

- СНиП 12-01-2004. Организация строительства;
- СНиП 3.03.01-87. Несущие и ограждающие конструкции;
- СНиП 12-03-2001. Безопасность труда в строительстве. Часть 1. Общие требования;
- СНиП 12-04-2002. Безопасность труда в строительстве. Часть 2. Строительное производство;
- ПОТ Р М-012-2000. Межотраслевые правила по охране труда при работе на высоте;
- СанПиН 2.2.3.1384-2003. Минздрав РФ. Гигиенические требования к организации строительного производства и строительных работ.

1.5. Подачу материалов на крышу выполняют с помощью строительного подъемника типа ТП-19.

1.6. Работы выполняют в одну смену в летних условиях в светлое время суток.

2. Организация и технология выполнения работ

2.1. До начала работ по устройству основания и покрытия кровли из наплавливаемого рулонного материала должны быть выполнены следующие организационно-подготовительные мероприятия и работы:

- выполнены и приняты работы по устройству несущих конструкций, парапетов крыши, замоноличиванию швов между сборными железобетонными конструкциями;
- выполнены детали деформационных швов;
- установлены закладные детали;
- сделаны отверстия для пропуска коммуникаций;
- оштукатурены участки каменных конструкций на высоту наклеивания кровельного ковра;
- оформлен наряд-допуск на работы повышенной опасности;
- подготовлен инструмент, приспособления, инвентарь;
- доставлены на рабочее место материалы и изделия;
- исполнители ознакомлены с технологией и организацией работ.

2.2. Фронт работ в плане делят на захватки, а захватки на делянки. Производство работ на делянке выполняют в течение одного дня.

2.3. Устройство основания и покрытия кровли из наплавливаемого рулонного материала выполняют в следующем порядке:

- выполняют пароизоляцию;
- устраивают теплоизоляционный слой;
- устанавливают водоприемные воронки;
- устраивают стяжку;
- послойно выполняют мягкую кровлю наплавливаемого рулонного материала;
- устраивают водоприемные воронки и примыкания.

2.4. При устройстве пароизоляции возможны следующие процессы и операции: срезание монтажных петель; удаление строительного мусора; выравнивание дефектных участков на несущих конструкциях; обеспыливание поверхности; просушивание влажных участков; подача материалов на рабочее место; огрунтовка поверхности; наклеивание полос рулонного материала на стыки между железобетонными плитами и на усадочные швы в стяжке; нанесение мастики, наклеивание рулонного материала; ликвидация дефектов.

2.4.1. Монтажные петли, выступающие из плоскости плит, срезают бензиновым или газовым резаком.

2.4.2. Обеспыливание поверхности выполняют щетками, промышленным пылесосом или струей сжатого воздуха за 1...2 дня до огрунтовки основания. Площадь обеспыливаемого участка не должна превышать сменной выработки звена на огрунтовке.

2.4.3. Выравнивание поверхности плит, а также заделку стыков, сколов, выбоин и раковин размером более 5 мм выполняют цементно-песчаным раствором марки 50. Поверхность раствора обрабатывают гладилкой. Уход за слоем цементно-песчаного раствора производят в соответствии с нормативными требованиями.

2.4.4. Просушивание влажных участков основания производят тепловым способом с применением нагревательных устройств и машин.

2.4.5. Огрунтовку поверхности железобетонных плит выполняют механизированным способом, а при площади менее 500 м² - вручную. В оборудование при механизированном нанесении грунтовочного состава входят компрессор, нагнетательный бак, удочка или пистолет, комплект шлангов. Последовательность выполнения операций при огрунтовке: соединение компрессора, нагнетательного бака и удочки шлангами; заполнение бака составом; нанесение состава на поверхность. Рабочий перемещает удочку зигзагами и наносит состав сплошным слоем.

2.4.6. Наклеивание полос рулонного материала на стыки между плитами производится мастикой, которая наносится только с одной стороны стыка (рис. 1).

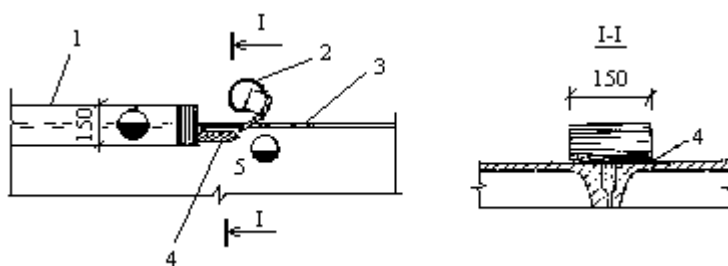


Рисунок 1. Устройство дополнительного слоя пароизоляции на швах
1 - полоса рулонного материала; 2 - лейка; 3 - шов; 4 - мастика; 5 - рабочие места.

2.4.7. Окрасочную пароизоляцию выполняют путем нанесения битумной или битумно-полимерной мастики. При механизированном нанесении мастики кровельщик перемещает удочку по зигзагу, нанося сплошной слой толщиной 2 мм. При площадях до 200 м.кв. мастику наносят с помощью кровельной щетки (рис. 2а).

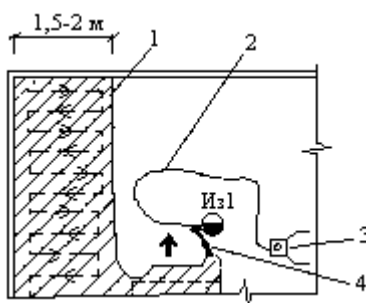


Рис.2а

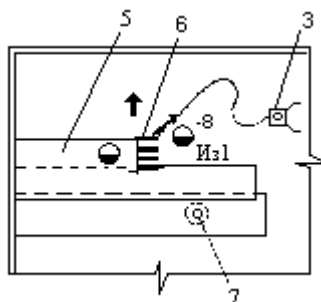


Рис.2б

Рисунок 2. Схема организации рабочего места при устройстве окрасочной (а) и оклеечной (б) пароизоляции.

1 - слой мастики; 2 - шланг; 3 - установка для нанесения мастики; 4 - удочка;
5 - полотнище; 6 - полосы мастики; 7 - место установки водоприемной воронки; 8 - рабочие места изолировщиков.

2.4.8. Пароизоляцию из рулонного материала укладывают насухо с нахлёстом полотнищ в 7 см и проклейкой стыков полотнищ на холодной битумной мастике. Раскладку полотнищ производят начиная от пониженных участков и водоприёмных воронок (рис. 2б).

2.5. Устройство насыпной теплоизоляции из керамзитового гравия выполняют в следующем порядке: выносят отметки верха теплоизоляции на парапеты и маячные столбики; устанавливают маячные рейки с шагом 3-4 м и выверяют их положение; подготавливают и подают материалы; распределяют сыпучий материал в полосы с уплотнением (рис. 3).

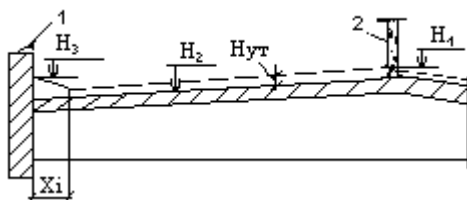


Рис.3а

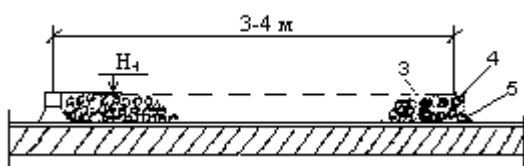


Рис.3б

Рисунок 3. Вынесение отметок (а) и укладка сыпучего утеплителя (б)

1 - парапет; 2 - рейка; 3 - утеплитель; 4 - маячная рейка; 5 - раствор или столбик.

2.6. Устройство теплоизоляции крыши из металлического профилированного настила укладываемого по прогонам таким образом, чтобы одновременно создавались как поперечные, так и продольные уклоны к водоприёмным воронкам выполняют в следующем порядке (рис.4).

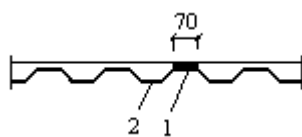


Рис.4а

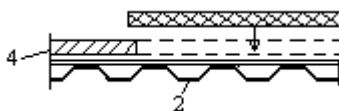


Рис.4б

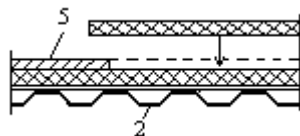


Рис.4в

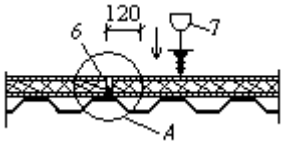


Рис.4г

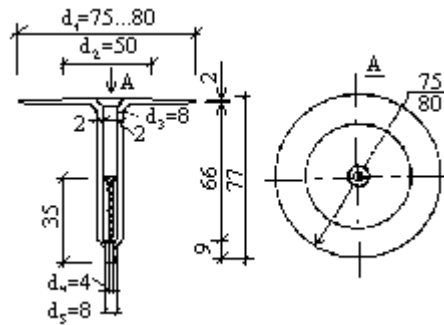


Рис.4д

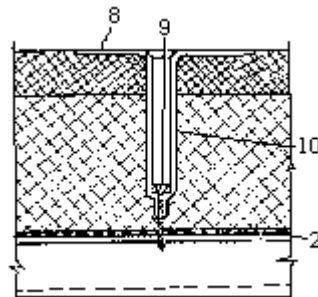


Рис.4е

Рисунок 4. Схемы устройства совмещенного теплового покрытия по металлическому профилированному настилу

а - наклеивание полиэтиленовой пленки; б,в - укладка плит утеплителя; г - установка кнопок-анкеров; д - кнопка-анкер; е - деталь узла А;

1- мастика; 2 - металлический профилированный настил; 3 - пленка; 4,5 - плиты утеплителя; 6 - кнопка-анкера; 7 - шуруповерт; 8 - диск кнопки-анкера; 9 - саморез;

10 - втулка.

Кровельщики на готовый слой пароизоляции укладывают вначале нижний слой минераловатных плит повышенной жесткости, а затем верхний слой из твердых плит. Далее при помощи электрического шуруповерта устанавливают пластмассовые кнопки-анкеры. Кровельщик надевает на рабочий наконечник кнопку, легким ударом загоняет ее в слой теплоизоляции и одновременно включает шуруповерт, которым заворачивает саморез. На рис. показана конструкция покрытия в местах установки кнопки-анкера.

2.7. При устройстве теплоизоляции из минераловатных плит повышенной жесткости на синтетическом связующем производят вынесение отметок, подготовку плит, подачу и транспортирование плит на покрытие, укладку плит в два слоя с приклеиванием мастикой или закреплением пластмассовыми кнопками-анкерами, вырезают ножом гнезда для фартука водоприемных воронок; устанавливают водоприемные воронки (рис. 5).

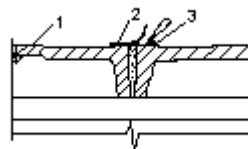


Рис.5а

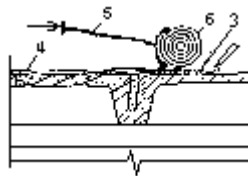


Рис5.6

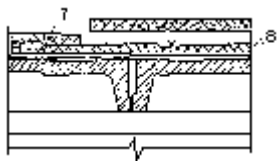


Рис.5в

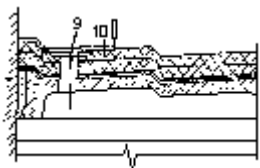


Рис.5г

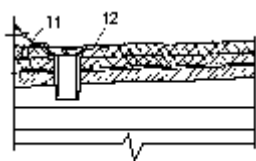


Рис.5д

Рисунок 5. Устройство теплого покрытия по железобетонным плитам

а - наклеивание полос на стыки плит; б - наклеивание полотнищ в пароизоляции;
в - укладка плит утеплителя; г - разметка и вырезание гнезд для водоприемных воронок;
д - установка водоприемных воронок;

1 - плита покрытия; 2 - полоса; 3 - мастика; 4 - полотнище рулонного материала;
5 - раскатчик; 6 - рулон; 7,8 - плиты утеплителя; 9 - отверстие для патруба; 10 - гнездо для воронки; 11 - дюбель; 12 - воронка.

Кровельщик-изолировщик с помощью тележки подвозит к рабочему месту и затем вручную раскладывает плиты по площади, начиная от верхней точки. Сначала на участке 10^л 20 м.кв. укладывают плиты в нижний слой, а затем в верхний. Плиты плотно прижимают одна к другой, раковины и сколы заполняют крошкой. Приклеивают плиты битумной мастикой, которую наносят полосами шириной 150...200 мм с шагом 250... 300 мм.

Создание продольных уклонов к водоприемным воронкам в разжелобках осуществляют укладкой дополнительно двух слоев минераловатных плит. Кровельщик при помощи ножа срезает участки плит, создавая плавные уклоны к водоприемным воронкам.

2.8. Если проектом предусмотрено создание уклонов к водоприемным воронкам, то перед укладкой плит насыпают сыпучий материал слоем переменной толщины. Устройство теплоизоляционного слоя из минераловатных плит выполняют после выравнивания керамзита. Укладку плит выполняют вплотную друг к другу в направлении снизу вверх. Слой утеплителя укладывают таким образом, чтобы обеспечить надежный водоотвод и исключить застой воды. Гидрофобизированные газобетонные плиты укладывают на пароизоляцию насухо (рис. 6).

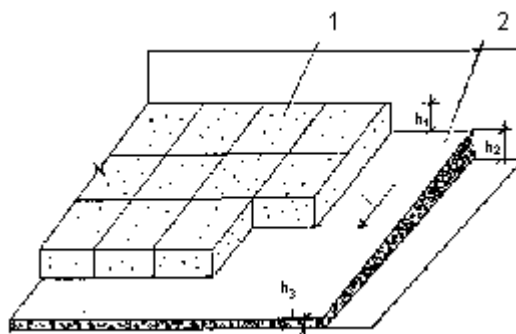


Рисунок 6. Устройство комбинированной теплоизоляции
1 - плиты утеплителя; 2 - сыпучий утеплитель.

2.9. Устройство цементно-песчаной стяжки выполняют толщиной не менее 30 мм в следующем порядке (рис. 7): устанавливают направляющие из труб с шагом 1,5-2,0 м; укладывают растворную смесь полосами с выравниванием и заглаживанием правилом по направляющим за 2 этапа: вначале нечётные полосы, а после затвердевания в них раствора, чётные.

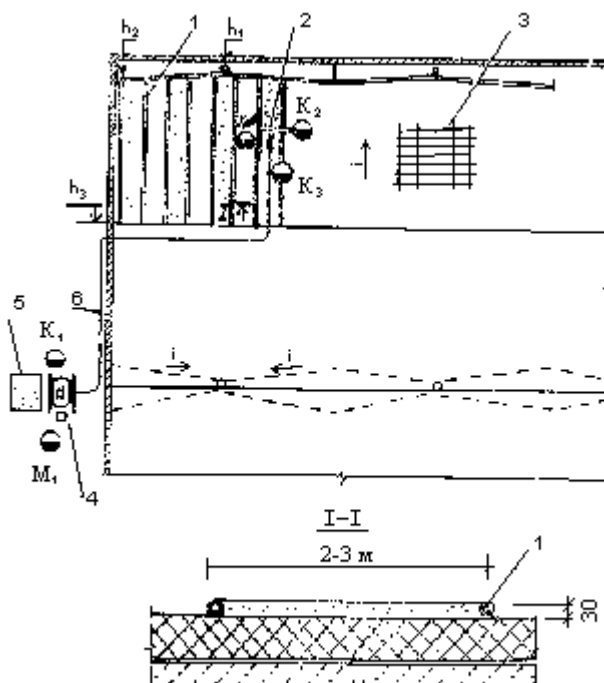


Рисунок 7. Схема устройства цементно-песчаной стяжки

1 - направляющие; 2 - правило; 3 - слой утеплителя; 4 - растворонасос; 5 - емкость для раствора; 6 - растворовод; h_1 h_2 - отметки верха стяжки.

Растворную смесь подают при помощи растворонасосов по трубам или с помощью тележек на пневмоколесном ходу.

В стяжке устраивают деформационные швы с шагом 4 метра. В местах примыкания рулонного ковра к стенам, парапетам, шахтам и стоякам устраивают выкружки радиусом не менее 100 мм.

После набора прочности цементно-песчаную стяжку огрунтовывают холодной битумной грунтовкой-праймером. Праймер наносят кистями, валиком а при площади кровли более 200 м.кв. - с помощью краскопульта.

2.10. При устройстве выравнивающей стяжки из асфальтобетона его укладывают полосами шириной до 2 м и уплотняют катком массой не менее 50 кг.

2.11. К началу устройства покрытия кровли необходимо произвести контроль качества основания и соблюдение уклонов, проверить законченность других строительного-монтажных работ на покрытии, проверить наличие и комплектность материалов для устройства кровли, произвести подготовку машин и оборудования для выполнения транспортных и кровельных работ, подготовить строительную площадку и рабочие места по вопросам охраны труда и пожарной безопасности, проверить наличие и готовность инструмента и приспособлений.

2.12. Полотнища рулонного материала наплавляются или наклеиваются разжижением кровельного слоя на стяжку, бетонную поверхность, утеплитель или другой нижележащий слой.

2.13. При устройстве рулонной кровли процессы и операции выполняются в следующей последовательности: подготовка материалов, мастик, составов и деталей; устройство карнизных свесов; подача материалов, мастик, составов и деталей на покрытие; грунтовка основания; наклеивание дополнительных слоев рулонного материала в местах установки водоприемных воронок, разжелобках; наклеивание рулонного материала в основные слои; оформление мест примыкания водоизоляционного слоя к стенам, шахтам, парапетам, трубам; контроль качества выполняемых процессов.

2.14. Устройство рулонной кровли на захватке выполняют от пониженных участков к повышенным. Раскатку и наклеивание полотнищ выполняют в направлении противоположном стоку воды.

2.15. Наклеивание полотнищ с расплавлением мастики ведется в следующей последовательности

(рис.8): после подготовки основания и разметки положения первого полотнища раскатывают рулон по разметочной линии, затем сворачивают его с одного конца на 1,5...2 м, зажигают газовую горелку и направляют пламя на мастичный слой рулонного материала. Кровельщик держит стакан горелки на расстоянии 100-200 мм от рулона и оплавляет мастичный слой маятниковыми движениями горелки вдоль рулона. После образования валика стекшего с нижней стороны рулона слоя мастики кровельщик раскатывает рулон, разглаживает и прижимает полотнище к основанию. Работа идет циклично: расплавление мастики на участке полотнища, раскатывание. Скорость наклеивания рулона определяется визуально по мере образования валика расплавленной мастики.

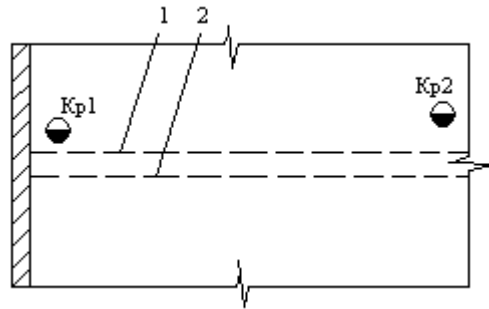


Рис.8а

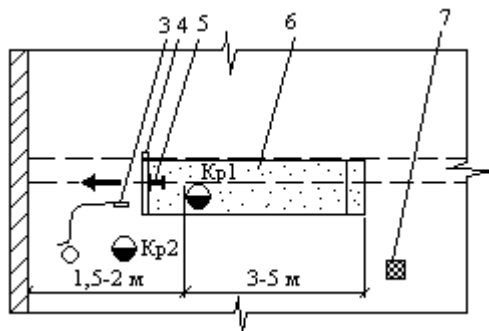


Рис.8б

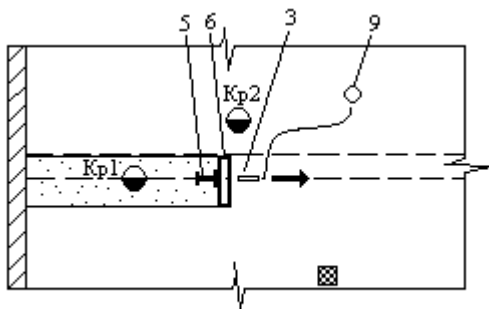


Рис.8в

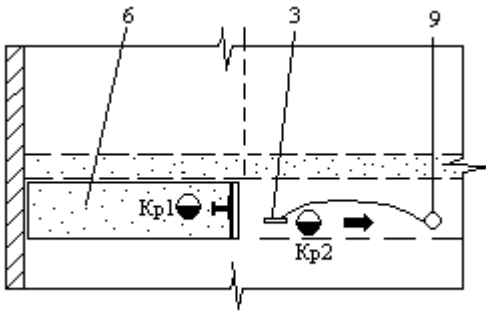


Рис.8г

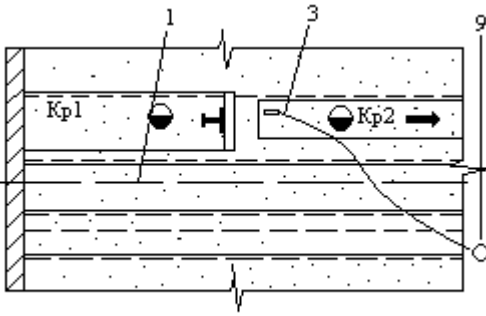


Рис.8д

Рисунок 8. Схема наклеивания наплавленного рулонного материала

а - разметка положения первого полотнища; б - наклеивание наплавленного материала полотнища на длину 1,5-2,0 м; в - то же второго участка полотнища; г - то же второго полотнища; д - то же во втором, третьем слоях.

1 - разметочная линия; 2 - ось разжелобка; 3 газовая горелка; 4 - свернутая часть полотнища; 5 - каток-раскатчик; 6 - полотнище; 7 - штабель рулонов; 8 - смежное полотнище; 9 - баллон со сжатым газом.

Далее наклеиваются второе и последующие полотнища по такой же технологии с соблюдением нахлестки смежных полотнищ 70 мм для нижних слоев и 100 мм для верхнего слоя покрытия.

2.16. При использовании в первом слое перфорированного рулонного материала его наплавляют только по кромкам. Расплавленная мастика второго слоя попадает в отверстия (перфорацию) и тем самым усиливает сцепление первого слоя с основанием. Под первым слоем остаются воздушные полости, которые обеспечивают выравнивание парциального давления паров под рулонным ковром и над ним.

2.17. Расплавление мастики выполняют с помощью газовых горелок (рис.9,10). Раскатывание рулона производят раскатчиком (рис. 11). Схема наклеивания полотнища с раплавлением мастики показана на рис. 12а.

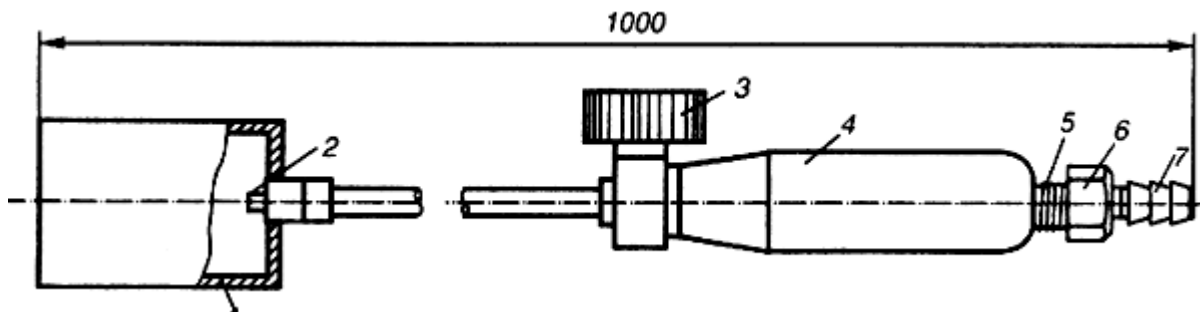


Рисунок 9. Горелка газоздушная ГВ-1-02П

1 - стакан; 2 - инжектор (сопло); 3 - регулировочный вентиль; 4 - ствол с рукояткой; 5 - штуцер; 6 - накидная гайка; 7 - ниппель.

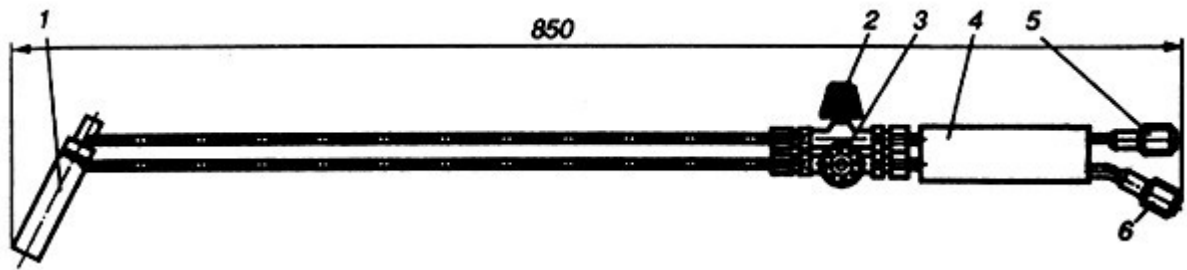


Рисунок 10. Горелка ПВ-1

1 - головка горелки; 2 - вентиль подачи воздуха; 3 - вентиль подачи горючего; 4 - державка; 5 - штуцер воздуха М16х1,5; 6 - штуцер горючего М16х1,51Н.

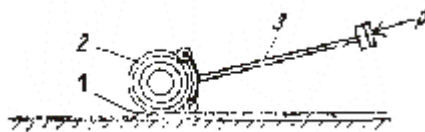


Рис. 11а

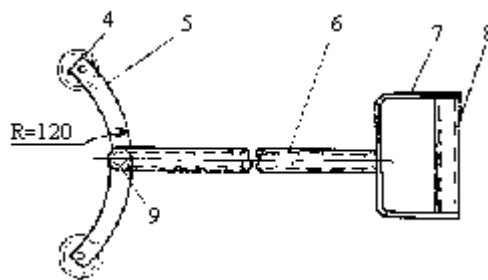


Рис. 11б

Рисунок 11. Схема раскатывания рулона приспособлением

а - общий вид; б - конструкция раскатчика; 1 валик расплавленной мастики; 2 - рулон; 3 - раскатчик; 4 - ролик; 5 - дуга; 6 - рукоять; 7,8 - ручка со скобой; 9 - соединительный стержень

2.18. Наклеивание полотнищ с разжижением слоя мастики производят при температуре наружного воздуха не ниже +5 градусов С. В качестве разжижителя мастики используют керосин или бензин.

Порядок устройства рулонного ковра следующий. Размечают положение первой полосы материала, заряжают рулон в установку, заполняют бак растворителем (рис.12,б). Установку перемещают на 1,5 м, укладывая полотнище по разметочной линии без приклеивания, конец пригружают. Затем открывают кран для подачи растворителя к щеткам и кровельщик начинает медленно перемещать установку вперед. Количество подаваемого растворителя регулируется краном. Не допускается стекание растворителя с полотнища. Уплотнение слоя выполняется катком установки. По окончании приклеивания полотнища прекращается подача растворителя. Неприклеенный начальный участок полотнища (1,5м) отворачивается или скручивается, на тыльную сторону щеткой наносят растворитель, затем он в обратном порядке укладывается на основание, разглаживается и прижимается. Швы и стыки в рулонном ковре проклеивают горячей битумной мастикой.

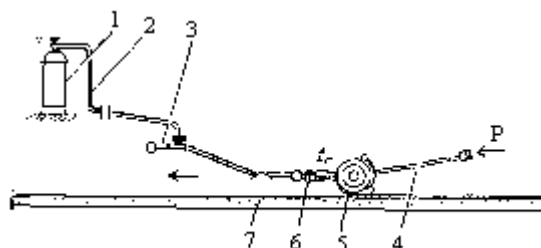


Рис.12а

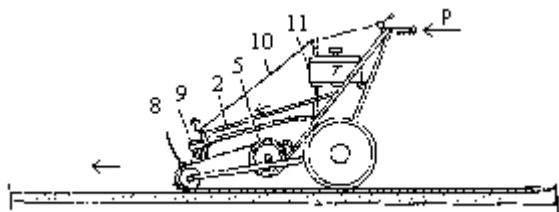


Рис.12б

Рисунок 11. Наклеивание полотнищ с наплавленным слоем путем расплавления (а) и разжижения (б) мастик:

1 - баллон со сжиженным газом; 2 - гибкий шланг; 3 - ручка; 4 - раскатчик рулона; 5 - рулон; 6 - газовая горелка; 7 - колесо; 8 - каток; 9 - волосяная щетка; 10 - тяга; 11 - бак для растворителя.

2.19. Примыкание водоизоляционного слоя к парапетам оформляют следующим образом. Концы полотнищ основного кровельного покрытия заводят на выкружку (рис. 13). После этого подготавливают картины рулонного материала длиной 2-3 м и приступают к оклейке мест примыкания. Картину рулонного материала укладывают на место примыкания и складывают пополам. Сначала приклеивают нижнюю горизонтальную часть картины, а затем расплавляют мастику у отвернутой вертикальной части и прижимают ее к стенке. Так наклеивают картины в первый и последующие слои. При этом необходимо соблюдать требования СНиП по нахлестке в стыках.

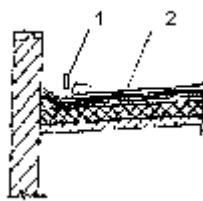


Рис.13а

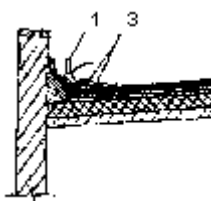


Рис.13б

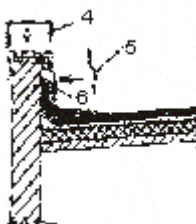


Рис.13в

Рисунок 13. Последовательность устройства примыкания к парапету а -наклеивание конца полотнищ к выкружке; б - то же картин дополнительных слоев на стенку парапета; в - закрепление металлических картин;

1 - газовая горелка; 2 - полотнище основного ковра; 3 - картины дополнительных слоев; 4 - деталь верхняя; 5 - деталь обшивки; 6 - саморез.

Предварительно к парапету закрепляют проантисептированные рейки путем пристреливания дюбелями или прибивки гвоздями к ранее заложенным пробкам, а после наклейки картин устанавливают металлические сливы, закрепляют их саморезами. Перед установкой металлических картин верхний торец рулонного ковра промазывают отверждающейся мастикой.

2.20. При наличии паза (штрабы) в стене, парапете или шахте работы по устройству примыкания осуществляют в следующей последовательности (рис. 14). Подготовленные бруски закрепляют в штрабе гвоздями к пробкам; затем кровельщики наклеивают картины рулонного материала в дополнительные слои на стены. Количество слоев и величины нахлестки должны соответствовать проекту. Верхняя кромка рулонного ковра закрепляется к бруску гвоздями. Далее устанавливают металлический фартук и закрепляют гвоздями или дюбелями к бруску. Шов между фартуком и верхней гранью штрабы заделывают герметизирующей мастикой.



Рис. 14а

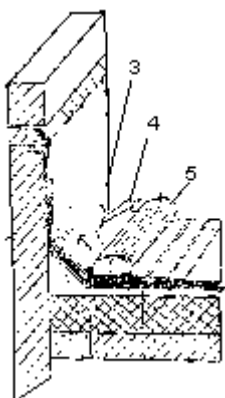


Рис. 14б



Рис. 14в

Рисунок 14. Последовательность устройства примыкания рулонной кровли к стене со штрабой

а - оштукатуривание участка стен, закрепление бруска; б - наклеивание картин дополнительных слоев; в - закрепление фартука и заделка швов;

1 - брусок; 2 - слой основного покрытия; 3 - картина дополнительных слоев; 4 - горелка; 5 - отогнутый участок картины; 6 - отверждающая мастика; 7 - фартук.

2.21. Устройство рулонного ковра в местах установки водоприемных воронок выполняют в следующем порядке. Перед наклеиванием слоев основного кровельного покрытия проверяют отметки выполненной стяжки или уложенного жесткого утеплителя (рис.15). Под воротник водоприемной воронки наклеивают два слоя стеклоткани на горячей мастике.

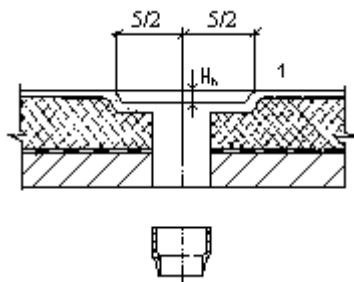


Рис.15а

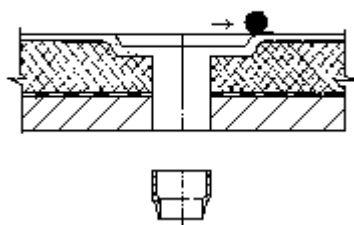


Рис.15б

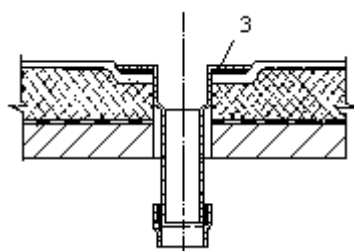


Рис.15в

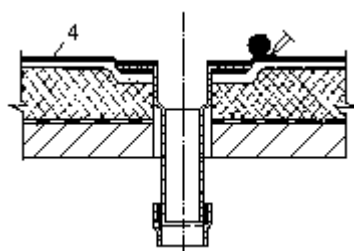


Рис.15г

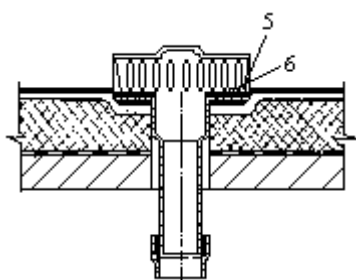


Рис.15д

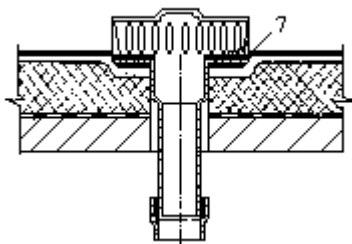


Рис.15е

Рисунок 15. Последовательность установки водоприемной воронки

а - подготовка гнезда, проверка отметок; б - наклеивание дополнительного слоя;
в - установка нижнего патрубка с воротником; г - наклеивание рулонного материала;
д - установка колпака; е - заделка швов;

1 - стяжка; 2 - рулонный направляемый материал дополнительного слоя; 3 - нижний патрубок с воротником; 4 - слой рулонного направляемого материала; 5 - колпак; 6 - винт; 7 - мастика.

Затем монтажники устанавливают нижний патрубок воронки с воротником. Предварительно наносят горячую мастику под воротник. По периметру воротника шов тщательно заливают горячей мастикой. Стык патрубка со стояком тщательно конопатят.

После этого приступают к наклеиванию слоев основного кровельного покрытия. Полотнища наклеивают на воротник, затем вырезают отверстие.

Колпак водоприемной воронки вставляют своим патрубком в нижний патрубок. Предварительно на стенки нижнего патрубка наносят отверждающуюся мастику. Колпак соединяют с нижним патрубком винтами. Шов по периметру колпака заливают горячей битумной мастикой.

2.22. Устройство кровли выполняют звенья из двух кровельщиков, в том числе кровельщик 4 разряда -1, 3 разряда -1.

3. Требования к качеству и приемке работ

3.1. При устройстве кровли из наплавляемого рулонного материала осуществляется производственный контроль качества, который включает: входной контроль материалов и изделий; операционный контроль выполнения кровельных работ, а также приемочный контроль выполненных работ. На всех этапах работ производится инспекционный контроль представителями технического надзора заказчика.

3.2. Изготовитель должен сопровождать каждую партию изделий документом о качестве, в котором должны быть указаны:

- наименование и адрес предприятия-изготовителя; номер и дата выдачи документа; номер партии; наименование и марки конструкций; дата изготовления конструкций; обозначение технических условий.

Документ, о качестве изделий, поставляемых потребителю, должен быть подписан работником, ответственным за технический контроль предприятия-изготовителя.

3.3. Входной контроль качества материалов заключается в проверке внешним осмотром их соответствия ГОСТам, ТУ, требованиям проекта, паспортам, сертификатам, подтверждающим качество их изготовления, комплектности и соответствия их рабочим чертежам. Входной контроль выполняет линейный персонал при поступлении материалов и изделий на строительную площадку. Форма и основные размеры изделий должны соответствовать указанным в проекте.

Внешнему осмотру подвергаются все изделия в целях обнаружения явных отклонений геометрических размеров от проекта. Размеры и геометрическая форма проверяются выборочно одноступенчатым контролем.

3.4. Устройство кровли из наплавляемых рулонных материалов разрешается производить только после приемки элементов основания. Схема операционного контроля качества приведена в табл. 3.1.

Таблица 3.1.

Схема операционного контроля качества

| Контролируемые операции | Требования, допуски | Способы и средства контроля | Кто и когда контроли. | Документация. |
|---------------------------------|--|-----------------------------|-----------------------|-----------------------------|
| 1 | 2 | 3 | 4 | 5 |
| Устройство пароизоляции | | | | |
| Свойства применяемых материалов | Соответствие нормативным требованиям и проекту | Визуально | Прораб | Документ о качестве, проект |
| Готовность основания | Соответствие | Визуально | Прораб | Акт приемки |

| | | | | |
|---|--|--|-------------------------|---------------------------------------|
| | проекту | | | |
| Качество нанесения или укладки | Соответствие проекту | Визуально | Прораб | Общий журнал работ |
| Устройство теплоизоляции | | | | |
| Свойства применяемых материалов | Соответствие нормативным требованиям и проекту | Визуально | Прораб | Документ о качестве, проект |
| Отклонение толщины теплоизоляционного слоя | + 10 % от проектной толщины, но не более 20 мм | Измерительный, 3 изм. на каждые 70-100 м2 покрытия | Прораб в процессе работ | Общий журнал работ |
| Отклонение плоскости теплоизоляции от заданного уклона | по горизонтали +5мм по вертикали +10 мм отклонен. от заданного уклона не более 0,2 % | Измерение на каждые 50-100м2 | Мастер в процессе работ | Общий журнал работ |
| Величина уступа между смежными элементами утеплителя | Не более 5 мм | Измерение на каждые 50-100м2 | Мастер в процессе работ | Общий журнал работ |
| Предельная ширина швов между смежными плитами утеплителя: при наклейке при укладке насухо | Не более 5 мм Не более 2 мм | Измерение на каждые 50-100м2 | Мастер в процессе работ | Общий журнал работ |
| Устройство стяжки | | | | |
| Свойства применяемых материалов | Соответствие нормативным требованиям и проекту | Визуально | Прораб | Документ о качестве, проект |
| Толщина укладываемого слоя | Не менее 30 мм | Измерительный | Мастер | Общий журнал работ |
| Соблюдение заданных плоскостей, отметок и уклонов | По проекту | Измерительный | Мастер | Общий журнал работ |
| Выбоины, трещины | Не допускаются | Визуально | Мастер | |
| Прочность стяжки: Цементно-песчаной Асфальтобетонной | 5 МПа и более 0.8МПа и более Не менее 10 МПа | Измерительный | Стр.лаборатория | Акт освидетельствования скрытых работ |
| Цементно-песчаной по засыпной теплоизоляции | | | | |
| Прочность, готовность к устройству кровли | По проекту | Измерительный | Прораб | Акт освидетельствования скрытых работ |
| Устройство кровли из рулонного материала | | | | |
| Свойства применяемых материалов | Соответствие нормативным требованиям и проекту | Визуально | Прораб | Документ о качестве, проект |
| Качество огрунтовки основания | По проекту | Визуально | Прораб | Акт освидетельствования скрытых работ |
| Направление наклейки | От пониженных к повышенным участкам | Визуально | Мастер в процессе работ | |
| Величина нахлеста смежных полотнищ | Не менее 70 мм в нижних слоях, 100 мм - в верхнем слое | Измерительный, 2-х метровой рейкой | Мастер в процессе работ | Общий журнал работ |
| Соблюдение заданных толщин плоскостей, отметок и уклонов | По проекту | 5 измерен. на 70-100м2 визуально | Мастер в процессе работ | Общий журнал работ |
| Прочность приклейки слоёв рулонного материала | Отрыв полотна происходит по материалу. Прочность приклейки 0,5 МПа | Измерять не менее 4х раз в смену | Мастер в процессе работ | Общий журнал работ |
| Качество приклеивания дополнительных слоев | По проекту | Визуально | Мастер в процессе | Общий журнал работ |

| | | | | |
|--|--|-----------|-------------------------------|---|
| материала в местах примыкания к вертикальным конструкциям | | | работ | |
| Приемка работ | | | | |
| Качество поверхности покрытия | По проекту | Визуально | Прораб, после окончания работ | Общий журнал работ, акт приемки выполненных работ |
| Качество примыканий и водостоков | По проекту | Визуально | Прораб, после окончания работ | |
| Величины перекрытия полотниц | не менее 70 мм в нижних слоях, 100 мм - в верхнем слое | Визуально | Прораб, после окончания работ | |
| Перекрестная наклейка полотниц | Не допускается | Визуально | Прораб | |
| Наличие пузырей, вздутий, воздушных мешков, разрывов, проколов, губчатого строения, потеков и наплывов | Не допускается | Визуально | Прораб | |
| Водонепроницаемость | Отвод воды со всей поверхности кровли без протечек | Визуально | Прораб, после окончания работ | |

3.5. Устройство каждого элемента кровли следует выполнять после проверки правильности выполнения соответствующего нижележащего элемента с составлением акта освидетельствования скрытых работ. Акты составляются на следующие работы: подготовку основания, огрунтовку поверхностей, укладку каждого слоя рулонного материала, устройство примыканий.

3.6. Приемка кровли должна сопровождаться тщательным осмотром ее поверхности, особенно у воронок, водоотводящих лотков, в разжелобках и в местах примыканий к выступающим конструкциям над крышей.

3.7. Выполненная рулонная кровля должна удовлетворять следующим требованиям: иметь заданные уклоны; не иметь местных обратных уклонов, где может задерживаться вода; кровельный ковер должен быть надежно приклеен к основанию, не расслаиваться и не иметь пузырей, впадин.

3.8. Обнаруженные при осмотре кровли производственные дефекты должны быть исправлены до сдачи зданий или сооружений в эксплуатацию.

3.9. Приемка готовой кровли должна быть оформлена актом приемки. Технические требования приемки основания и покрытия кровли приведены на рис. 16,17.

Технические требования

СНиП 3.04.01-87 п.п. 2.6, 2.7, табл. 2,3

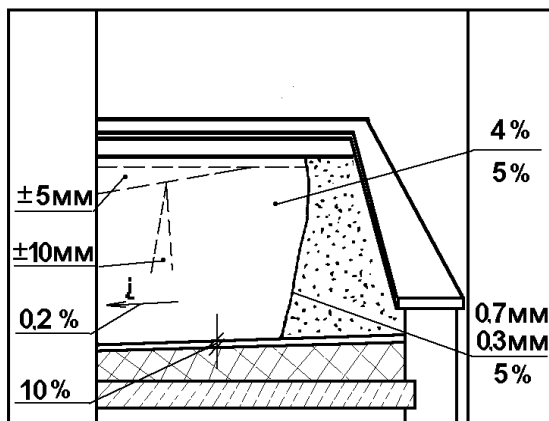


Рисунок 16. Технические требования приемки основания кровли

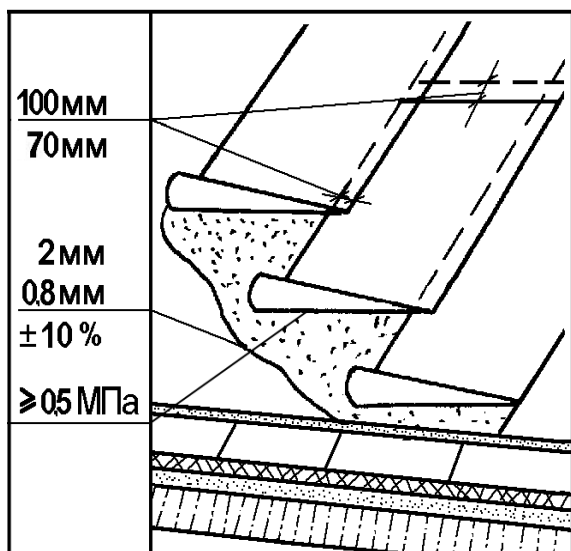


Рисунок 17. Технические требования приемки покрытия кровли

4. Калькуляция трудовых затрат

4.1. Калькуляция трудовых затрат на устройство мягкой кровли из наплавляемого рулонного материала приведена в табл. 3.1.

Таблица 3.1.

Калькуляция трудовых затрат на устройство кровли из наплавляемого рулонного материала на площади 100 м.кв. ската

| Обоснование | Наименование работ | Ед. изм. | Объем работ | Норма времени на ед. изм., чел.-ч | Затраты труда на весь объем, чел.-ч. |
|----------------------|--|-----------|-------------|-----------------------------------|--------------------------------------|
| Е7-4 №4 | Огрунтовка поверхности основания битумной мастикой вручную | 100 м.кв | 1 | 4.1 | 4.1 |
| Е7-4 №8 | Обделка водосточных воронок | 1 шт. | 1 | 1.3 | 1.3 |
| Е7-2 №1 | Наклейка рулонного материала с оплавлением кровного слоя | 100 м.кв. | 1 | 4.8 | 4.8 |
| Е7-4 №11 | Обделка свесов и примыканий рулонными материалами | 100 м.кв. | 0.1 | 4.6 | 0.46 |
| Е1-16 г.2 № 12а,б | Подача грузов подъемниками типа ТП-9 | 100т | 0.01 | 63 | 0.63 |
| Итого: | | | | | 11.3 |

5. Материально-технические ресурсы

Таблица 5.1.

5.1 Потребность в материалах, изделиях и конструкциях на 100 м.кв. двуслойной рулонной кровли

| № п.п. | Наименование материалов, изделий | Единица измерения | Потребность |
|--------|--|-------------------|-------------|
| 1 | Рулонный наплавляемый материал для нижнего слоя | м(2) | 115 |
| 2 | Рулонный наплавляемый материал для верхнего слоя | м(2) | 115 |
| 3 | Праймер | кг | 80 |
| 4 | Сжиженный газ пропан-бутан | кг | 22 |

5.2. Потребность в инструменте, инвентаре и приспособлениях для кровельных работ приведена в табл. 5.2.

Таблица 5.2.

Набор инструмента, инвентаря и приспособлений для кровельных работ

| № п.п. | Наименование машин, механизмов и оборудования | Тип, марка, ГОСТ | Назначение | Количество |
|--------|--|---------------------------------|---|------------|
| 1 | 2 | 3 | 4 | 5 |
| 1 | Баллоны для газа | | Хранение газа | 2 шт. |
| 2 | Горелки газовые | ГВ-1-02П, | Расплавление мастики | 1 шт. |
| 3 | Редуктор для газа | БПО-5-2 | Регулирование давления | 2 шт. |
| 4 | Рукава резиновые | | Подача газа | 30 м |
| 5 | Носилки для баллона | | Переноска баллонов | 1 шт. |
| 6 | Горелки жидкостные | ПВ-1 | Расплавление мастики | 1 шт. |
| 7 | Тележка-стойка для баллона с газом (на 1 баллон) | | Перевозка баллонов и установка | 1 шт. |
| 8 | Установка компрессорная | СО-243-1 | Подача сжатого воздуха | 1 шт. |
| 9 | Захват-раскатчик | | Раскатка рулона | 1 шт. |
| 10 | Каток ручной | | Приклейка в местах нахлесток | 1 шт. |
| 11 | Гребок с резиновой вставкой | | Уплотнение полотна | 1 шт. |
| 12 | Нож кровельный | 18975-73 | Резка материалов | 1 шт. |
| 13 | Шпатель скребок | ТУ 22-3059-74 | Соскребание с поверхности оснований цементного раствора | 2 шт. |
| 14 | Кран крышевой | К-1 или КБК-2 и др. аналогичные | Подъем материалов | 1 шт. |
| 15 | Строп 4-х ветвевой | Мосгорстрой | Подъем кровельных материалов на крышу | 1 шт. |
| 16 | Тележка для подвозки материалов | РЧ 1688.00.000 | Подвозка материалов | 1 шт. |
| 17 | Поддон для рулонных кровельных материалов | ПС-0,5И | Подача рулонов на крышу | 1 шт. |
| 18 | Агрегат высокого давления | Финиш-211-1 | Нанесение грунтовки | 1 шт. |
| 19 | Рулетка | 7502-98 | Замеры | 1 шт. |
| 20 | Метр кладной металлический | 7253-54 | Замеры | 1 шт. |

5.3. Потребность в средствах индивидуальной защиты и спецодежде для кровельных работ приведена в табл. 5.3.

Таблица 5.3.

Потребность в средствах индивидуальной защиты и спецодежде для кровельных работ

| Наименование | Характеристика | Ед.изм. | Кол-во |
|------------------------|-----------------|---------|--------|
| Каски | ГОСТ 5718 | Шт. | 4 |
| Комбинезоны | | Шт. | 4 |
| Защитные очки | | Шт. | 2 |
| Рукавицы рабочие | | Пар | 4 |
| Пояс предохранительный | ГОСТ Р 50849-96 | Шт. | 4 |

6. Требования безопасности труда

Общие требования

6.1. При производстве кровельных работ соблюдать требования СНиП 12-03-2001 «Безопасность труда в строительстве. Часть 1. Общие требования» СНиП 12-04-2002 «Безопасность труда в строительстве. Часть 2. Строительное производство»; ПОТ РМ 012-2000 «Межотраслевые правила по охране труда при работе на высоте»; ППБ 01-03 МЧС РФ «Правила пожарной безопасности в Российской Федерации».

6.2. К производству кровельных работ допускаются лица, специально обученные, прошедшие проверку знаний, имеющие удостоверение на право выполнения кровельных работ, прошедшие медицинскую комиссию и прошедшие инструктаж на рабочем месте и спец. инструктаж.

6.3. На проведение работ газопламенным способом оформить наряд-допуск, в котором назначить ответственного руководителя и исполнителя работ, предусмотреть меры безопасности.

6.4. При выполнении кровельных работ по устройству мягкой кровли из рулонных материалов необходимо предусматривать мероприятия по предупреждению воздействия на работников следующих опасных и вредных производственных факторов, связанных с характером работы:

- расположение рабочего места вблизи перепада по высоте 1,3 м и более;
- повышенная загазованность воздуха рабочей зоны;
- повышенная температура поверхностей оборудования, материалов и воздуха рабочей зоны;
- острые кромки, заусенцы и шероховатость на поверхностях оборудования, материалов.

6.5. Места производства кровельных работ, выполняемых газопламенным способом, должны быть обеспечены не менее чем двумя эвакуационными выходами, а также первичными средствами пожаротушения в соответствии с ППБ 01-03.

Подниматься на кровлю и спускаться с нее следует только по лестничным маршам и оборудованными для подъема на крышу лестницами. Использовать в этих целях пожарные лестницы запрещается.

6.6. При производстве работ на плоских крышах, не имеющих постоянного ограждения, рабочие места необходимо ограждать в соответствии с требованиями СНиП 12-03-2001.

6.7. Применяемый для подачи материалов при устройстве кровли строительный подъемник должен устанавливаться и эксплуатироваться в соответствии с инструкцией завода - изготовителя.

6.8. Вблизи здания в местах подъема груза и выполнения кровельных работ необходимо обозначить опасные зоны, границы которых определяются согласно СНиП 12-04-2002.

6.9. Запас материала не должен превышать сменной потребности. Во время перерывов в работе технологические приспособления, материалы и инструмент должны быть закреплены или убраны с крыши.

6.10. Не допускается выполнение кровельных работ во время гололеда, тумана, исключаяющего видимость в пределах фронта работ, грозы и ветра со скоростью 15 м/с и более.

6.11. При выполнении кровельных работ газопламенным способом необходимо выполнять следующие требования безопасности:

- баллоны должны быть установлены вертикально и закреплены в специальных стойках;
- тележки стойки с газовыми баллонами разрешается устанавливать на поверхностях крыши, имеющих уклон до 25%;
- во время работы расстояние от горелок (по горизонтали) до групп баллонов с газом должно быть не менее 10 м, до газопроводов и резиноканевых рукавов - 3 м, до отдельных баллонов - 5 м.

Запрещается:

- держать в непосредственной близости от места производства работ с применением горелок легковоспламеняющиеся и огнеопасные материалы;
- подавать на крышу наполненные газом баллоны колпаком вниз;
- находиться посторонним в рабочей зоне во время производства работ.

6.12. Перед началом работы кровельщики обязаны:

- а) предъявить руководителю удостоверение о проверке знаний безопасных методов работ, получить задание у бригадира или руководителя и пройти инструктаж на рабочем месте по специфике выполняемых работ;
- б) надеть спецодежду, спецобувь и каску установленного образца.

2. После получения задания у бригадира или руководителя гидроизолировщики обязаны:

- а) подготовить необходимые материалы и проверить соответствие их требованиям безопасности;
- б) проверить рабочее место и подходы к нему на соответствие требованиям безопасности;
- в) подобрать технологическую оснастку, инструмент, средства защиты, необходимые при выполнении работы, и проверить их соответствие требованиям безопасности.

6.13. Кровельщики не должны приступать к выполнению работ при следующих нарушениях требований безопасности:

- а) неисправностях технологической оснастки, средств защиты работающих и инструмента, указанных в инструкциях заводов-изготовителей по их эксплуатации, при которых не допускается их применение;
- б) несвоевременном проведении очередных испытаний (технического осмотра) технологической оснастки, инструмента и приспособлений;
- в) недостаточной освещенности или захламленности рабочих мест и подходов к ним;
- г) наличии неогражденных проемов и отверстий в покрытии, а также неогражденных перепадов по высоте по периметру покрытия здания.

Обнаруженные нарушения требований безопасности должны быть устранены собственными силами, а при невозможности сделать это гидроизолировщики обязаны незамедлительно сообщить о них бригадиру или руководителю работ.

6.14. При выполнении работ на кровле с уклоном более 20 следует использовать страховочные канаты и предохранительные пояса. Не допускается выполнение работ на расстоянии менее 2 м от неогражденных перепадов по высоте.

6.15. Места производства гидроизоляционных работ должны быть обеспечены не менее чем двумя эвакуационными выходами, а также первичными средствами пожаротушения.

6.16. Во время работы с газозооушной горелкой гидроизолировщикам запрещается:

- а) перемещаться вне рабочей зоны с зажженной горелкой, в том числе подниматься или опускаться по лестницам, трапам и т.п.;
- б) держать газовые рукава под мышкой, зажимать ногами, обматывать вокруг пояса, носить на плечах, перегибать, перекручивать;
- в) курить и приближаться менее чем на 10 м к газовому баллону. При перерывах в работе горелку следует потушить.
- г) при работе с горелкой располагаться с подветренной стороны.

6.17. По окончании работы необходимо:

- а) очистить рабочее место от мусора и отходов строительных материалов;
- б) инструмент, тару и материалы, применяемые в процессе выполнения задания, очистить и убрать в отведенное для этого место;
- в) сообщить бригадиру или руководителю работ о всех неполадках, возникших во время работы.

После окончания работы или смены запрещается оставлять на крыше материалы, инструмент или приспособления во избежание несчастного случая. Громоздкие приспособления должны быть надежно закреплены.

Требования безопасности при работе с газовыми горелками

6.18. При работе с газопламенным оборудованием рекомендуется пользоваться защитными очками.

- 6.19. При зажигании ручной газопламенной горелки (рабочий газ - пропан) следует приоткрывать вентиль на 1/4 - 1/2 оборота и после кратковременной продувки рукава зажечь горючую смесь, после чего можно регулировать пламя.
- 6.20. Зажигание горелки производить спичкой или специальной зажигалкой, запрещается зажигать горелку от случайных горящих предметов.
С зажженной горелкой не перемещаться за пределы рабочего места, не подниматься по трапам и лесам, не делать резких движений.
Тушение горелки производится перекрытием вентиля подачи газа, а потом опусканием блокировочного рычага.
При перерывах в работе пламя горелки должно быть потушено, а вентили на ней плотно закрыты.
При перерывах в работе (обед и т.п.) должны быть закрыты вентили на газовых баллонах, редукторах.
- 6.21. При перегреве горелки работа должна быть приостановлена, а горелка потушена, и охлаждена до температуры окружающего воздуха в емкости с чистой водой.
- 6.22. Газопламенные работы должны производиться на расстоянии не менее 10 м от групп баллонов (более 2-х), предназначенных для ведения газопламенных работ; 5 м от отдельных баллонов с горючим газом; 3 м от газопроводов горючих газов.
- 6.23. При зажигании ручной жидкостной горелки (рабочее топливо - дизтопливо) вначале включают компрессор, подавая небольшое количество воздуха на головку горелки (регулировка вентилем), затем приоткрывают вентиль подачи топлива и поджигают полученную топливную смесь у среза головки. Последовательным увеличением расхода горючего и воздуха устанавливают устойчивое пламя. Перемещать компрессор можно только в отключенном состоянии.
- 6.24. При обнаружении утечки газа из баллонов работу следует немедленно прекратить. Ремонт баллонов или другой аппаратуры на рабочем месте газопламенных работ не допускается.
- 6.25. В случае замерзания редуктора или запорного вентиля, отогревать их только чистой горячей водой.
- 6.26. Баллоны с газом должны находиться на расстоянии не менее 1 м от нагревательных приборов и 5 м от нагревательных печей и других сильных источников тепла. Не снимать колпак с баллона ударами молотка» зубила или другим инструментом, могущим вызвать искру. Колпак с баллона следует снимать специальным ключом.
- 6.27. Рукава предохранять от различных повреждений; при укладке не допускать и сплющивания, скручивания, перегибания; не пользоваться масляными рукавами, не допускать попадания на шланги искр, тяжелых предметов, а также избегать воздействия на них высоких температур; не допускать использования газовых рукавов для подачи жидкого топлива.
- 6.28. Для подачи сжатого воздуха применяют пневмошланги.
- 6.29. Баллоны при работе на не постоянных местах должны быть закреплены в специальной стойке или тележке и в летнее время защищены от нагрева солнечными лучами.
- 6.30. Баллоны с газом следует перемещать только на специально оборудованных тележках.
- 6.31. По окончании кровельных работ с применением газопламенной горелки кровельщик должен:
- закрыть вентиль подачи топлива на горелки, перекрыть вентиль на баллоне, выключить компрессор;
 - снять рукава с редукторами с баллонов, смотать их и убрать в отведенное место хранения.
 - вентили баллонов закрыть защитными колпаками и поставить баллоны в помещение для их хранения;
 - очистить рабочее место, убрать инструмент и приспособления, материалы, очки, горелки, баллоны;
 - сообщить мастеру (прорабу) обо всех неполадках, замеченных во время работы.

Требования пожарной безопасности

- 6.32. К производству кровельных работ допускаются рабочие, прошедшие медицинский осмотр, обученные мерам пожарной безопасности и методам проведения этих работ.
О проведении инструктажей должна быть отметка в специальном журнале под роспись. Журнал должен храниться у ответственного за проведение работ на объекте или в строительной организации.
Лица, выполняющие работы с применением специального оборудования, должны проходить обучение по программам пожарно-технического минимума в обязательном порядке со сдачей зачетов (экзаменов).
- 6.33. У мест выполнения кровельных работ, а также около оборудования, имеющего повышенную пожарную опасность, следует вывешивать стандартные знаки пожарной безопасности.
- 6.34. Рабочее место кровельщика должно быть обеспечено следующими средствами пожаротушения и медицинской помощи:
- порошковые огнетушители из расчета на одну секцию кровли не менее двух штук;
 - ящик с песком емкостью 0,05 куб. м; лопаты - 2 штуки;
 - асбестовое полотно - 1 кв. м;
 - аптечка с набором медикаментов.
- 6.35. При возникновении на рабочих местах пожара необходимо тушить его с применением огнетушителей, сухим песком, накрывая очаги загорания асбестовой или брезентовым полотном.
- 6.36. При несчастных случаях, происшедших в результате аварии, все операции по эвакуации пострадавших, оказанию первой медицинской помощи, доставке (при необходимости) в лечебное учреждение кровельщик выполняет под руководством мастера (прораба).

| | | | | | | | | | | | | | | |
|--------------------------------------|------|------|------|-----------------------|-----|--|-----|--|-----|--|--|--|--|-----|
| рулонными материалами | | | | | | | | | | | | | | --- |
| Подача грузов подъемниками типа ТП-9 | 100т | 0.01 | 0,63 | Маш.подъемн. 4разр.-1 | --- | | --- | | --- | | | | | |
| | | | | | | | | | | | | | | |

Материал подготовлен Денисовым В.Н.
(ВИТУ)